



Medidas (cm)				Volumen Ideal (L)	Versiones		
A	B	C	D		Lujo	Super Lujo	Gran Lujo
150	120	44	57	135	H165BC HA165BC	H165XC HA165XC	H165WC HA165WC
180	120	44	73	225	H168BC HA168BC	H168XC HA168XC	H168WC HA168WC

Volumen ideal: medido hasta el nivel de agua ideal para un baño, un poco después de los chorros.



En acrílico y reforzada con fibra de vidrio.



En Gel Coat y reforzada con fibra de vidrio.

#### Ficha Técnica

#### Componentes

Componentes	Código	Lujo	Super Lujo	Gran Lujo
Chorros de hidromasajes		4	6	8
Minichorros de hidromasajes		-	-	4
Motobomba**		1/2CV	1CV	1CV
Succión		2	2	2
Comando de aire		1	1	2
Entrada de agua/dreno		1	1	1
Válvula de salida de agua		1	1	1
Kit hidráulico	KIT/LAD	▲	1	1
Accionamiento neumático	SH/BTASC	▲	1	1
Almohada negra o blanca	SH/AFBH8	▲	2	2
Manijas en acero inoxidable (par)	SH/BH8AC	▲	▲	1
Accionamiento electrónico con sensor de nivel	SH/SENAE	▲	▲	▲
Minichorros rotativos (kit con 3 minichorros)	SH/3MJRC	▲	▲	▲
Minichorros adicionales (kit con 3 minichorros)	SH/3MJAC	▲	▲	▲
Calentador electrónico 5000W o 8000W		Incluir al	final del código	la letra "Q"
Cromoterapia con accionamiento neumático (1 punto)	CROMP1C	▲	▲	▲
Cromoterapia con accionamiento electrónico (1 punto)	CROMOT1C	▲	▲	▲
Cromoterapia con accionamiento electrónico (2 puntos)	CROMOT2C	▲	▲	▲
Estructura metálica soporte instalada (150 ou 180 cm)	ES/BH16_	▲	▲	▲
Panel Lateral integrado - Gel Coat (150 ou 180 cm)*	PLI1_	▲	▲	▲
Panel Lateral integrado en "L" - Gel Coat (180 x 120 cm)*	PLIL1813	▲	▲	▲
Panel lateral Integrado - Acrílico (180 cm)*	PLIA18	▲	▲	▲
Panel Lateral Suelto - Gel Coat (150 ou 180 cm)	AB1/1_0	▲	▲	▲
Panel Lateral Suelto - Acrílico (180 cm)	ABA1/180	▲	▲	▲
Panel lateral Avulso em "L" - Gel Coat (180 x 120 cm)	ABL/1812	▲	▲	▲
Película protectora	SH/PEL	▲	▲	▲
Puerta de inspección - Gel Coat (52 x 38 cm)	PI/525	▲	▲	▲
Puerta de inspección - PS (52 x 38 cm)	PIU/525	▲	▲	▲
Válvula de salida metálica	SH/VMCO	▲	▲	▲

Consulte la posición de la motobomba en "Cómo realizar un pedido de una bañera Astra" (Página 2)

\*Definir localización: lado derecho o izquierdo. Consulte en Accesorios opcionales (página 52)

\*\*Definir localización: cabecera o pies. Consulte en Accesorios opcionales (página 52)

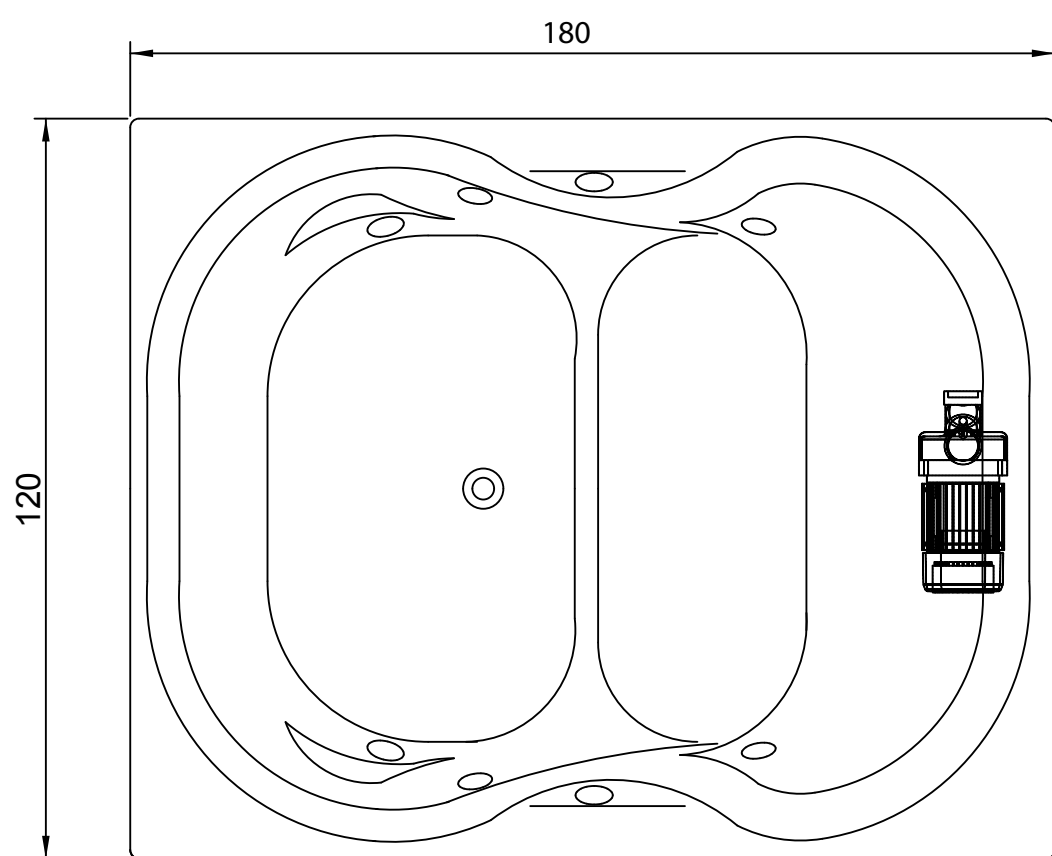
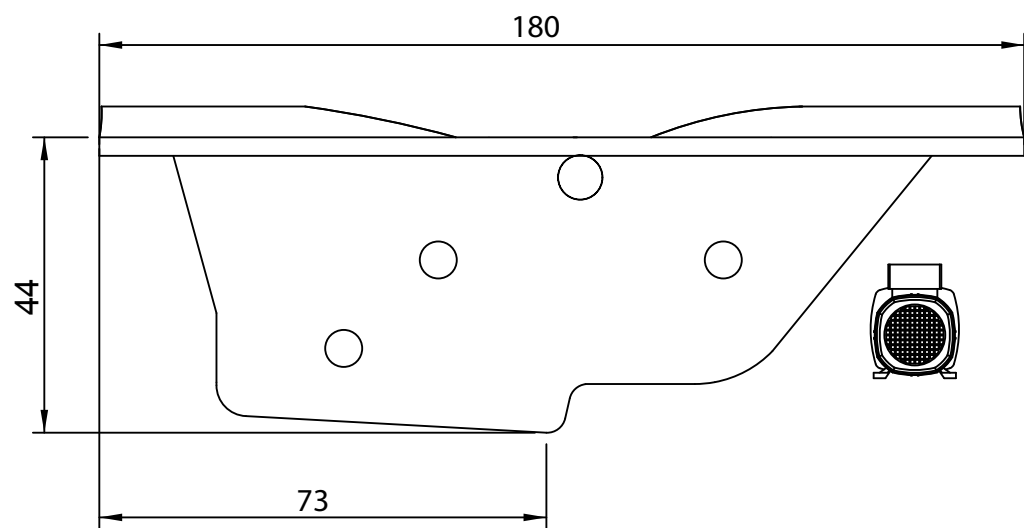
\*\*Consulte con su distribuidor la posibilidad de solicitar su bañera sin motobomba.

▲ Opcional

Obs. Todas las fotos de este catálogo, son meramente ilustrativas, pudiendo sufrir alteraciones sin previo aviso.



# Due Maggiore H165/HA165



**ASTRA**

A3 297x420

Unid: cm

4

3

2

1

A

B

C

D

A

B

C

D

4

3

2

1